



Dreipolige Steckdosen mit N- und mit Schutzkontakt; Hauptmaße

25 A, ~ 220/380 V; 25 A, ~ 230/400 V

ÖNORM E 6612

Three-pole socket-outlets with N- and earthing contacts; principal dimensions;

25 A, ~ 220/380 V; 25 A, ~ 230/400 V

Prises de courant tripolaires aux contacts N et de mise à la terre; dimensions principales;

25 A, ~ 220/380 V; 25 A, ~ 230/400 V

*Stimmt inhaltlich überein mit (=)
DIN 49 447, April 1986*

Maßangaben in mm

Inhaltsverzeichnis

- 1 Anwendungsbereich
- 2 Normbezeichnung
- 3 Ausführung
- 4 Bezugsnormen
- 5 Hinweis auf andere Unterlagen

1 Anwendungsbereich

Diese ÖNORM ist für dreipolige Steckdosen mit N- und mit Schutzkontakt für Stecker nach ÖNORM E 6613 anzuwenden. Sie ist gemeinsam mit den einschlägigen Österreichischen Bestimmungen für die Elektrotechnik (*ÖVE-IG 31*) für solche Steckdosen anzuwenden. Nur solche Steckdosen, die auch diesen Bestimmungen entsprechen, sind normgerecht.

2 Normbezeichnung

2.1 Bezeichnung einer Aufputz-Wandsteckdose oder Kupplungssteckdose gemäß ÖNORM E 6612 der Form A1:

Steckdose ÖNORM E 6612 – A1

2.2 Bezeichnung einer Unterputz-Wandsteckdose gemäß ÖNORM E 6612 der Form B2:

Steckdose ÖNORM E 6612 – B2

Nach dieser ÖNORM ist eine Normkennzeichnung gemäß § 3 Normengesetz 1971 unzulässig.

Textstellen in kursiver Schrift, ausgenommen Formelzeichen, sind nicht Normtext. Zitierungen von Normen ohne Ausgabedatum beziehen sich auf die jeweils geltende Fassung. Auslegungen (Interpretationen) und Erläuterungen zu ÖNORMEN sind laut Geschäftsordnung des ON nur dann authentisch, wenn sie vom ON aufgrund einer Beschlußfassung im zuständigen FNA herausgegeben werden.

Fortsetzung Seiten 2 bis 4

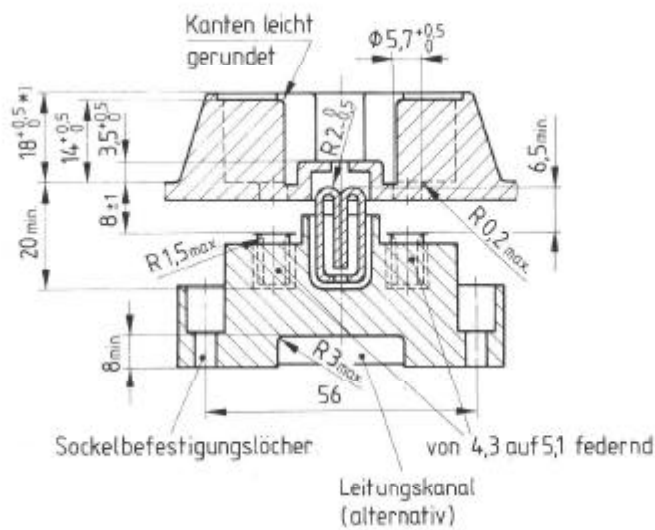
Fachnormenausschuß
110-IG
Installationsgeräte

3 Ausführung

Die Abdeckung darf nicht um 180° versetzt aufgeschraubt werden können¹⁾. Der Sockel darf mit oder ohne Hohlraum ausgeführt werden. Die Unterputz-Wandsteckdose muß in Unterputzdosen der Nenngröße 90 gemäß ÖNORM E 6508 Teil 3 passen.

3.1 Aufputz-Wandsteckdose und Kupplungssteckdose (Draufsicht in 3.3)

3.1.1 Form A1 (Schnitt) mit Befestigungslöchern



¹⁾ Bei Steckdosen mit einer Verriegelung, durch welche der Stecker während des Ein- und Ausführens spannungslos bleibt, darf das Maß $(18+0,5)$ mm für die Höhe der im Abstand von $(9,5+0,5)$ mm angeordneten Nocken bis auf 9 mm herabgesetzt werden, wenn der Stecker auch bei dem Versuch eines um 180° verdrehten Einführens spannungslos bleibt.

Bild 1

¹⁾ Diese Anforderung kann z. B. durch eine Unverwechselbarkeitsnocke an der Unterseite der Abdeckung in der Hälfte L2-L3 der Steckdose erfüllt werden.

- 3.1.2 Form A2 (Schnitt)
mit Befestigungsschlitzen (übrige Maße und Angaben wie Form A1)

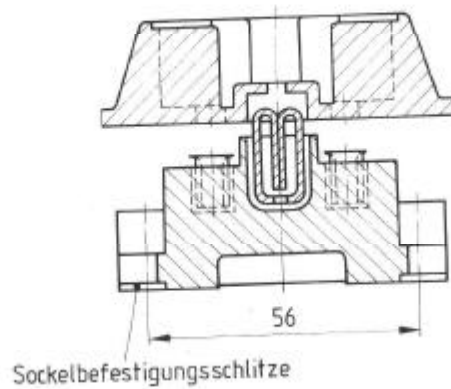


Bild 2

- 3.2 Unterputz-Wandsteckdose (Draufsicht in 3.3)

- 3.2.1 Form B1 (Schnitt)
mit Befestigungslöchern (übrige Maße und Angaben wie Form A1)

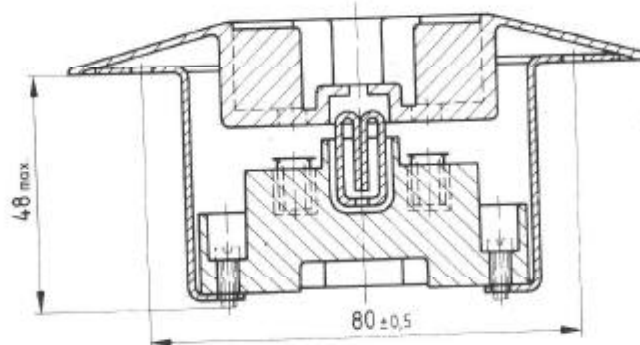


Bild 3

- 3.2.2 Form B2 (Schnitt)
mit Befestigungsschlitzen (übrige Maße und Angaben wie Form B1)

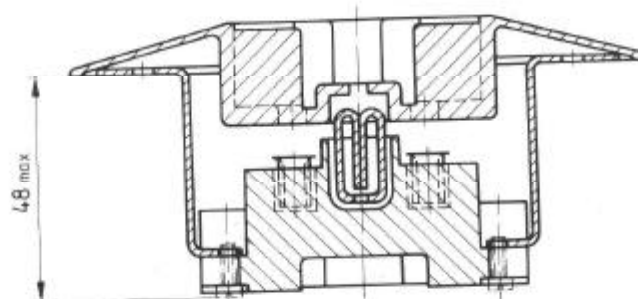
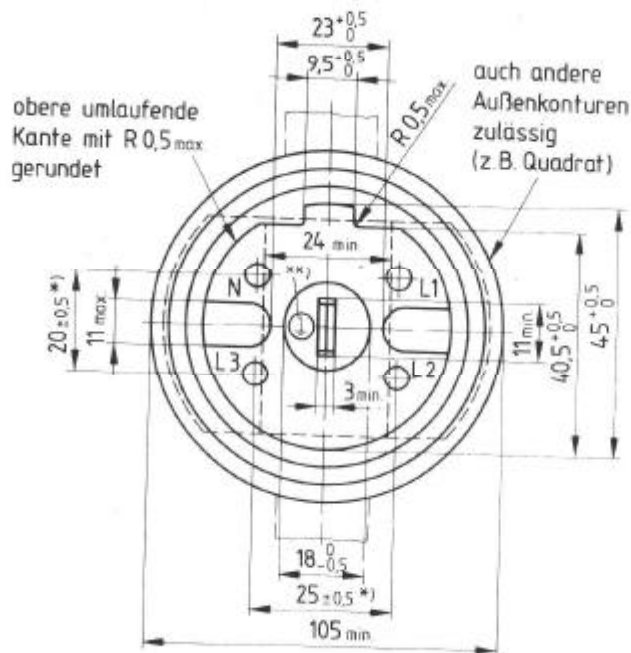


Bild 4

3.3 Steckdose (Draufsicht) und Anordnung der Anschlußstellen



*) Abstandsmaß der Steckerstift Durchgangslöcher

**) Wenn keine Verwechslungsgefahr besteht, darf für den Schutzleiteranschluß auch das Symbol ohne Kreis verwendet werden.

Bild 5

Die Anschlußstellen von Steckdosen nach dieser ÖNORM sind vom Hersteller dauerhaft mit L1, L2, L3, N und dem Schutzleitersymbol (gemäß ÖNORM E 1357) – in der Anordnung wie in Bild 5 (Draufsicht) – zu kennzeichnen.

4 Bezugsnormen

ÖNORM E 1357 Erde, fremdspannungsfreie Erde, Schutzleiter; Kennzeichnung an Betriebsmitteln, Schilder

ÖNORM E 6508 Teil 3 Unterputzdosen für mehrpolige Steckdosen mit Schraubbefestigung

ÖNORM E 6613 Dreipolige Stecker mit N- und mit Schutzkontakt; Hauptmaße, 25 A, ~ 220/380 V, 25 A, ~ 230/400 V

5 Hinweis auf andere Unterlagen

ÖVE-IG 31 Steckvorrichtungen für Hausinstallationen und ähnliche Zwecke

ÖNORM E 6610 Dreipolige Steckdosen mit N- und mit Schutzkontakt; Hauptmaße, 16 A, ~ 220/380 V, 16 A, ~ 230/400 V

ÖNORM E 6611 Dreipolige Stecker mit N- und mit Schutzkontakt; Hauptmaße, 16 A, ~ 220/380 V, 16 A, ~ 230/400 V